



CMS(L)

Циркуляционные насосы
с мокрым ротором



AIKON — Насосное оборудование
ООО «СиЭнПи Рус»



Адрес: 125252, г. Москва, улица
Авиаконструктора Микояна, д.12
Тел.: +7 (800) 333-10-74
E-mail: aikon@aikonrussia.ru
Web: aikonrussia.ru



<https://proconsim.ru/>

О компании



Aikon – суббренд компании CNP, введенный для расширения модельного ряда продукции. Помимо насосного ряда, компания Aikon имеет огромный ассортимент комплектующих для насосов и устройств автоматического управления электродвигателями.

Благодаря исследованиям и разработкам в России, насосы компании Aikon отлично себя зарекомендовали в ЕС, Южной и Юго-Восточной Азии, на Ближнем Востоке, в Африке, а также в Центральной Америке.

Строгая концепция продукта Aikon постоянно совершенствует продукты и решения для клиентов. Компания расположена в Шанхае, удобном порту и центре распределения грузов, чтобы облегчить быструю доставку оборудования.

Содержание

CMS (L) — Циркуляционные насосы с мокрым ротором.....	3
Материальное исполнение.....	3
Односкоростной циркуляционный насос.....	5
Графические характеристики.....	6
Габаритные размеры.....	6
Трехскоростной циркуляционный насос.....	8
Графические характеристики.....	9
Габаритные размеры.....	12
Циркуляционный насос с частотным преобразователем.....	17
Графические характеристики.....	18
Габаритные размеры.....	19

CMS(L)

Циркуляционные насосы с мокрым ротором

Насосы CMS(L) — одноступенчатые циркуляционные насосы с патрубками «in-line» и электродвигателем с мокрым ротором. Отличительными особенностями насоса являются: низкий уровень шума, энергоэффективность, длительный срок службы, простота в установке и обслуживании.

Агрегат состоит из проточной части и вертикального двигателя с мокрым ротором. Насосная часть включает в себя рабочее колесо и корпус. Двигатель состоит из статора, ротора, регулятора, стравливающего винта и других компонентов. Охлаждение элементов двигателя осуществляется за счет внутренней циркуляции перекачиваемой жидкости.



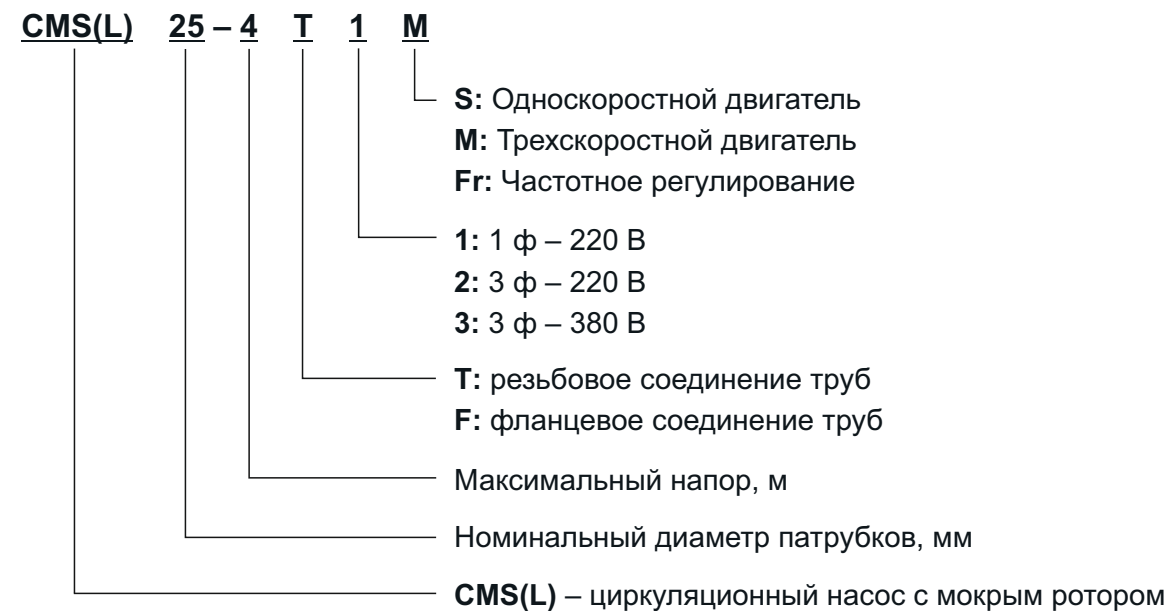
Материальное исполнение

Деталь	Материал
Корпус	Чугун
Рабочее колесо	Пластик/Нержавеющая сталь
Вал	Керамика/Нержавеющая сталь
Корпус электродвигателя	Алюминиевый сплав

*С патрубками DN 65, DN 80 — исполнение рабочего колеса из нержавеющей стали



Маркировка



Применение

- Системы бытового отопления и горячего водоснабжения;
- Системы тепловых насосов с воздушным и грунтовым источником тепла;
- Системы кондиционирования воздуха;
- Промышленные системы циркуляции горячей воды;
- Солнечная тепловая система.

Среда: жидкая, чистая, неагрессивная и невзрывоопасная жидкость, не содержит твердых частиц, волокон или минерального масла. Насос нельзя использовать для подачи легковоспламеняющихся жидкостей, таких как дизельное топливо и бензин.

CMS(L)-S

Односкоростной циркуляционный насос



Описание

Серия представляет собой односкоростной циркуляционный насос с возможностью однофазного и трехфазного подключения в соответствии с различными требованиями системы.

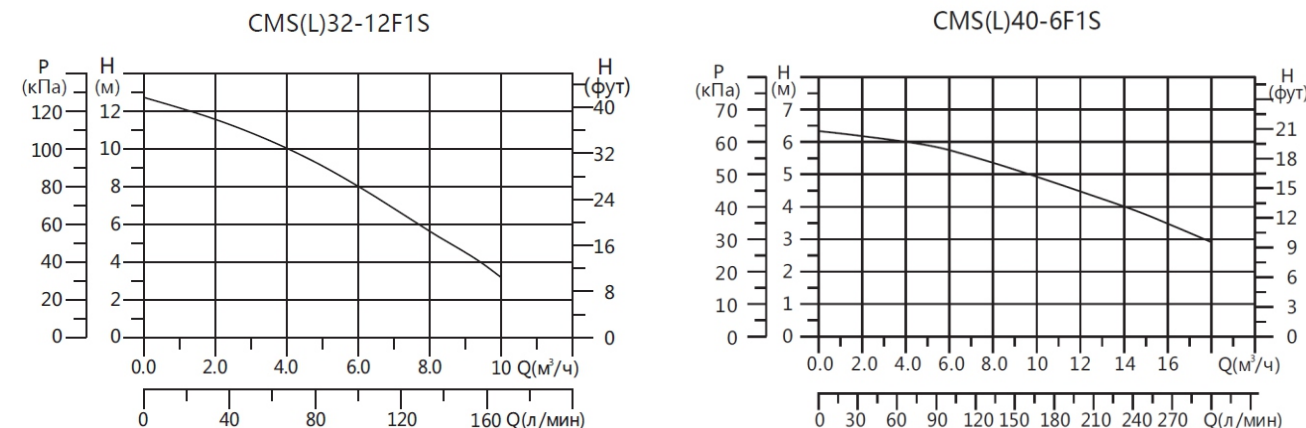
Технические данные

- Подача до 22 м³/ч;
- Напор до 12 м;
- Класс защиты: IP 44.

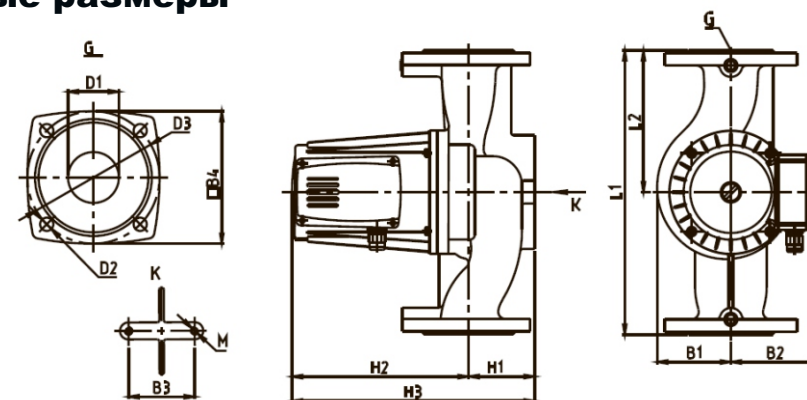
Условия эксплуатации

- Максимальное давление в системе: 1 МПа;
- Температура окружающей среды: 0°C ~ 40°C;
- Температура перекачиваемой жидкости: 2°C ~ 110°C;
- Питание: 1x230 В;
- Частота питания: 50 Гц.

Графические характеристики

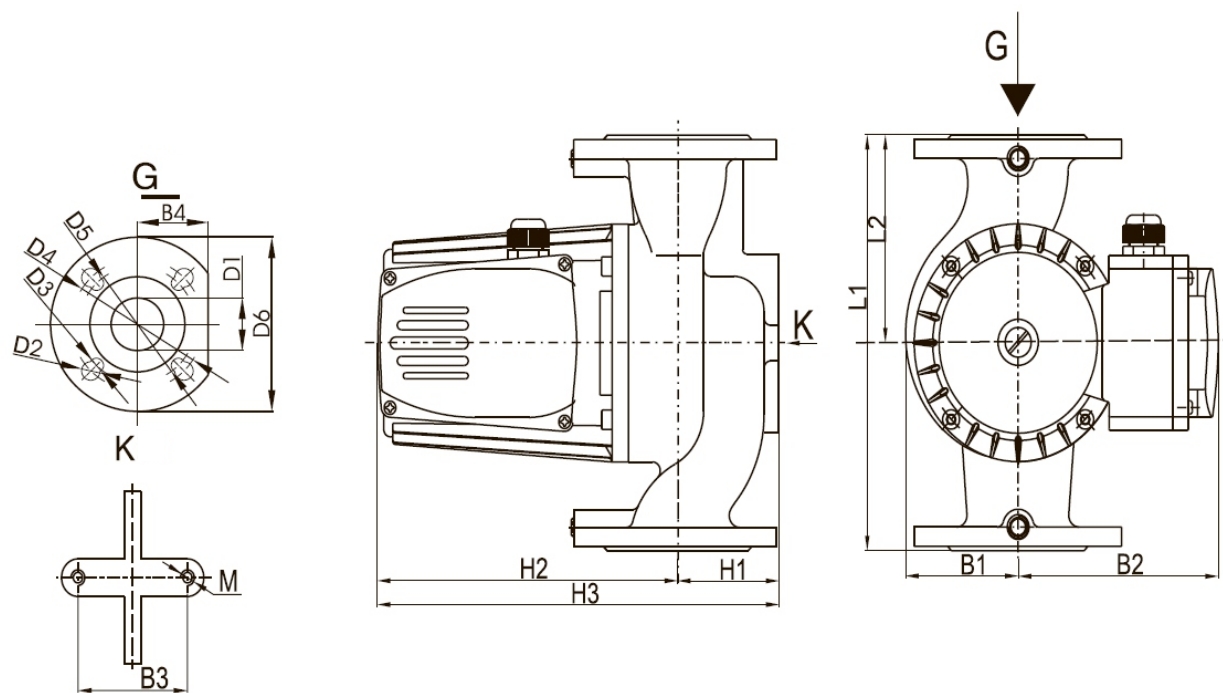


Габаритные размеры



Модель	H1	H2	H3	L1	L2	B1	B2
CMS(L)32-12F1S	49	185	234	220	110	68	99
	B3	B4	D1	D2	D3	M	G
	70	90	40	11,5	90	M8	DN32

Габаритные размеры



Модель	H1	H2	H3	L1	L2	B1	B2	B3
CMS(L)40-6F1S	61	209	270	230	115	68	99	90
	B4	D1	D2	D3	D4	D5	D6	M
	60	40	13,5	10	130	100	150	M10

CMS(L)-M

Трехскоростной циркуляционный насос



Описание

Серия представляет собой трехскоростной циркуляционный насос с функцией управления, которая позволяет переключать скорость в соответствии с различными требованиями системы.

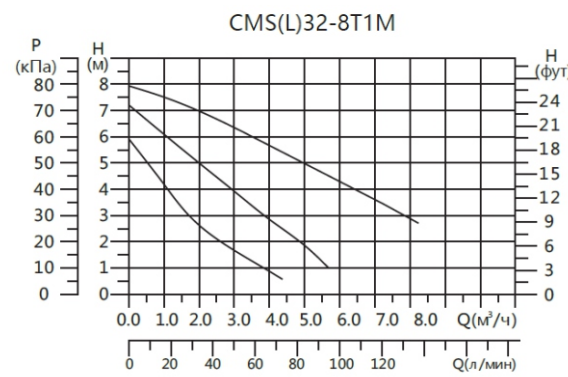
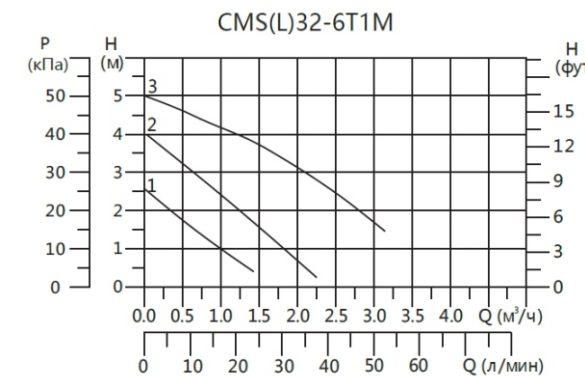
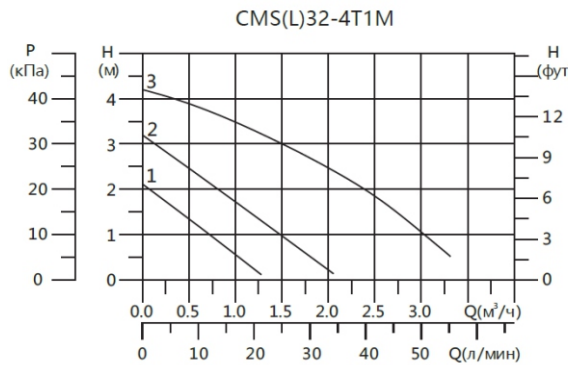
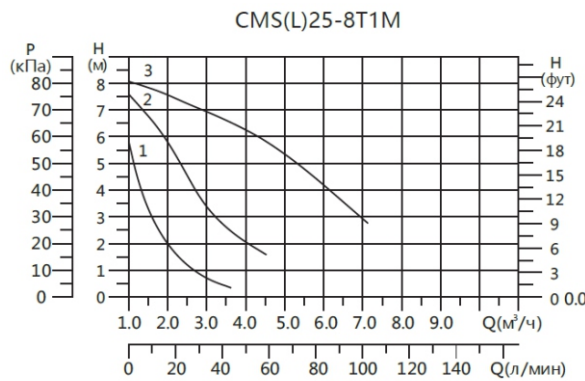
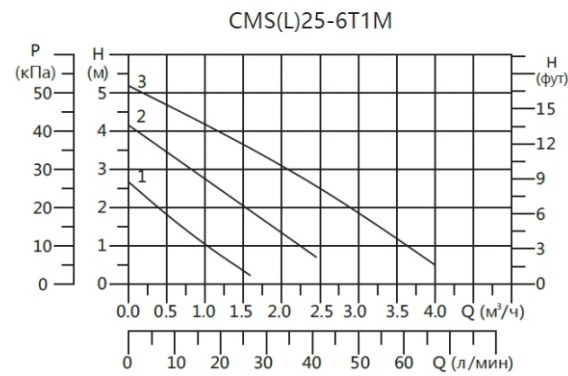
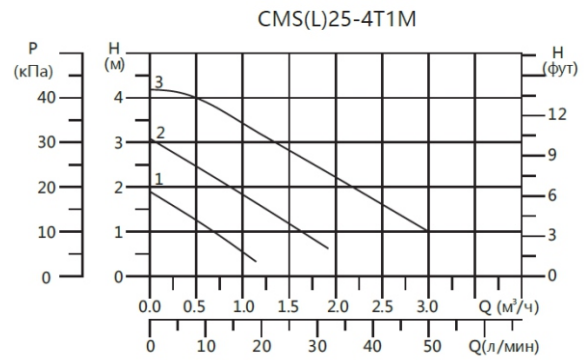
Технические данные

- Подача до 41 м³/ч;
- Напор до 16 м;
- Класс защиты: IP 42.

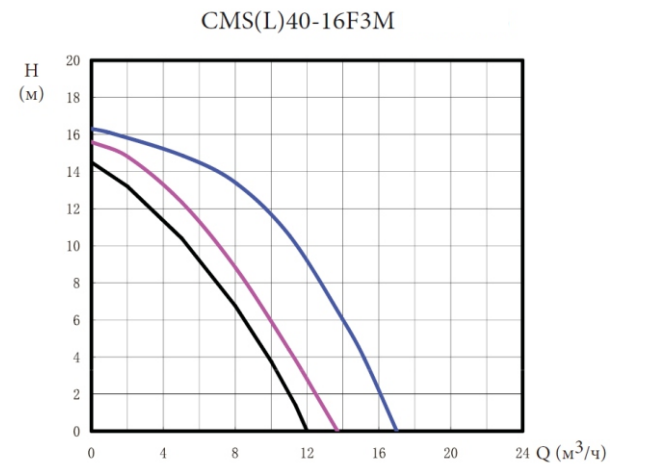
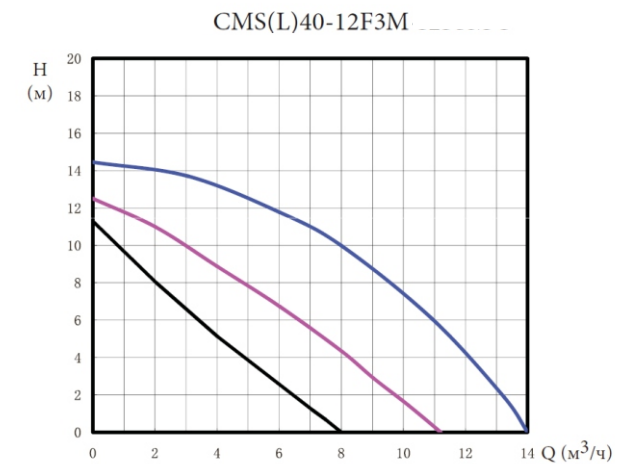
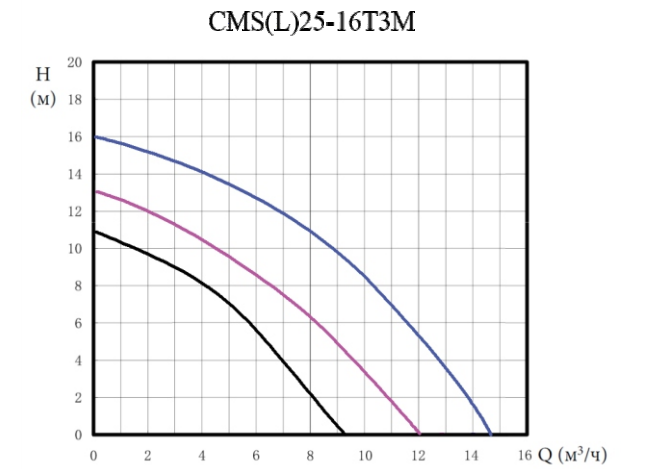
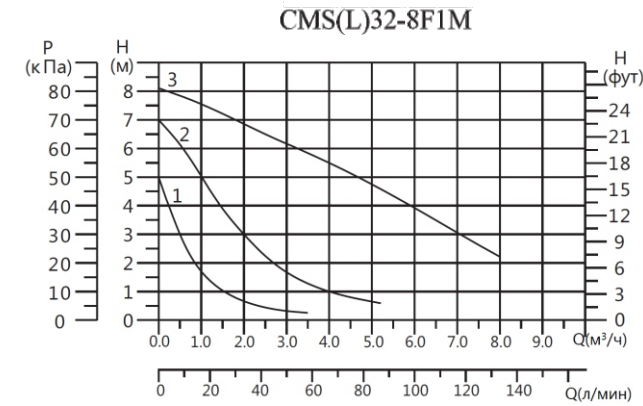
Условия эксплуатации

- Максимальное давление в системе: 1 МПа;
- Температура окружающей среды: 0°C ~ 40°C;
- Температура перекачиваемой жидкости: 2°C ~ 110°C;
- Питание: 1x230 В / 3x380 В;
- Частота питания: 50 Гц.

Графические характеристики

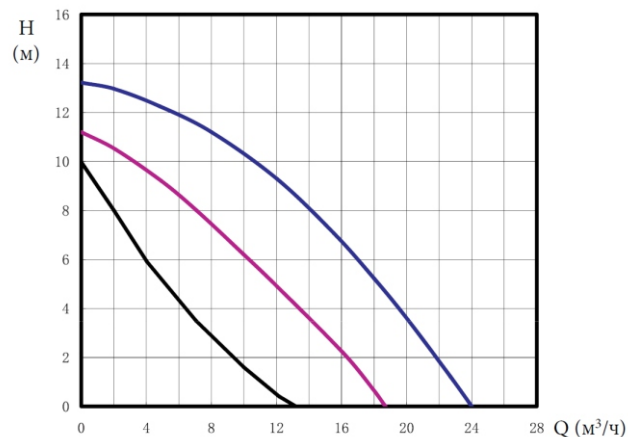


Графические характеристики

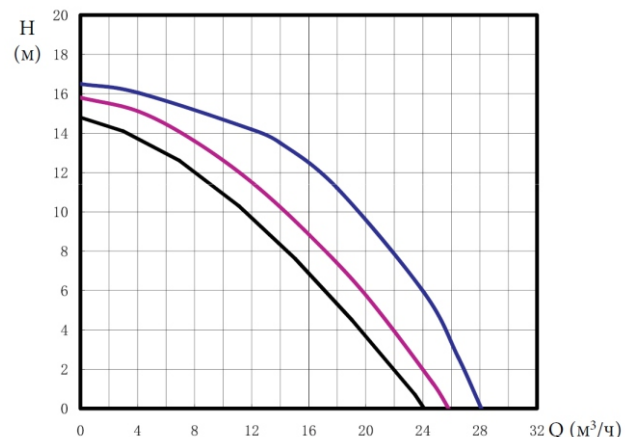


Графические характеристики

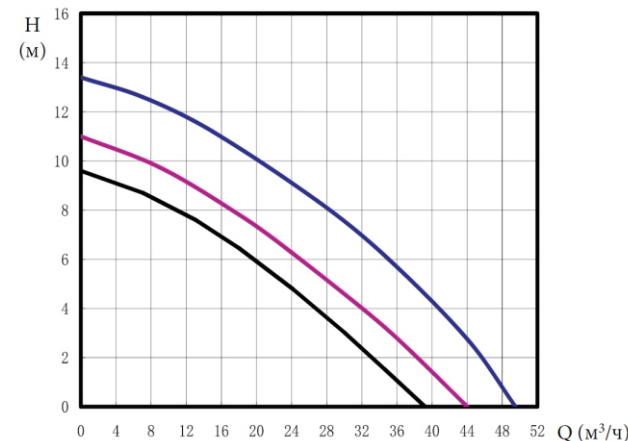
CMS(L)50-12F3M



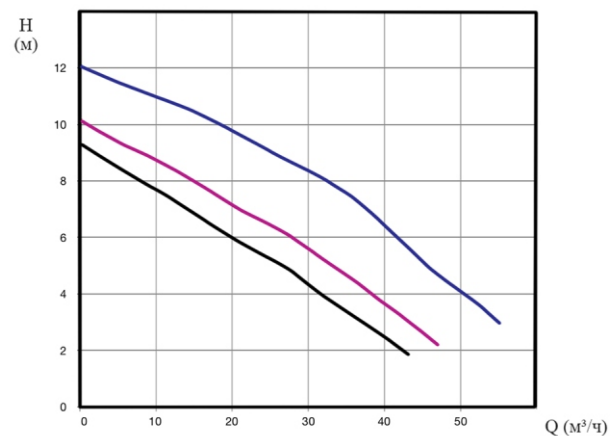
CMS(L)50-16F3M



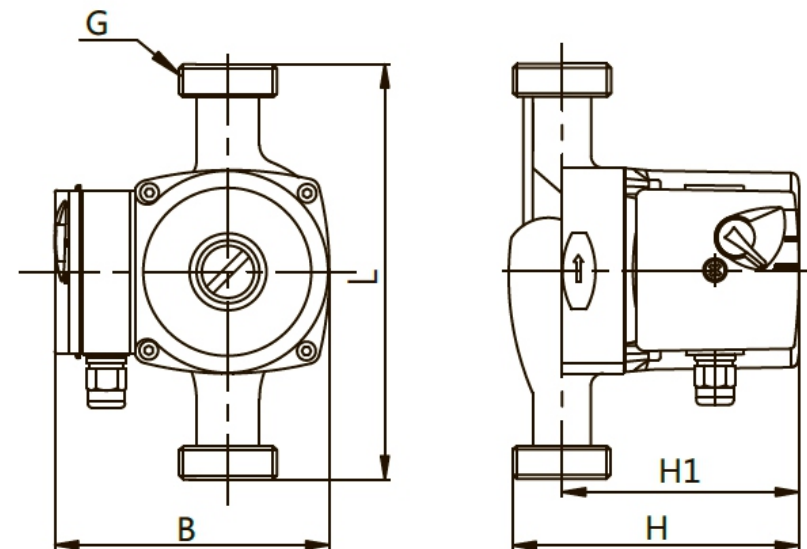
CMS(L)65-12F3M



CMS(L)80-12F3M

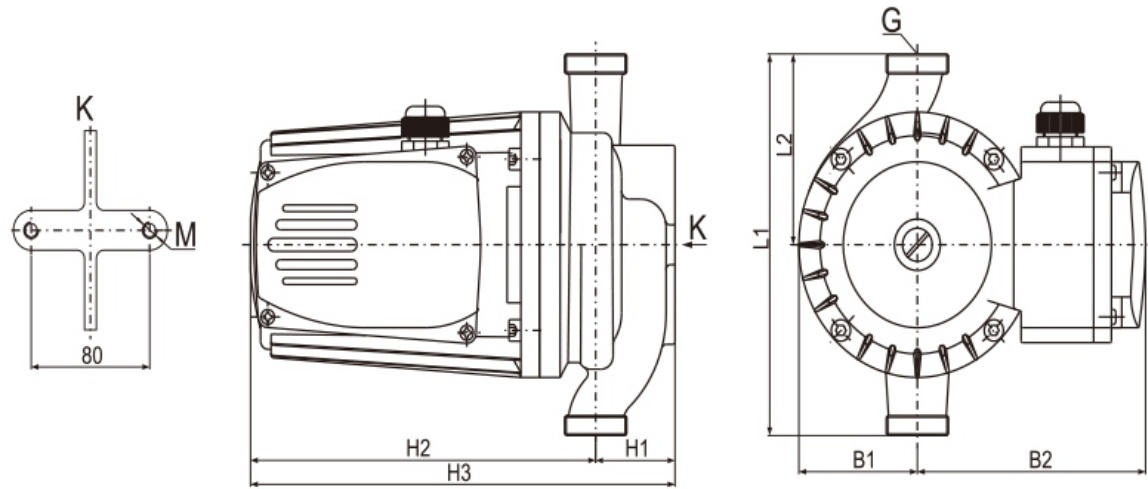


Габаритные размеры



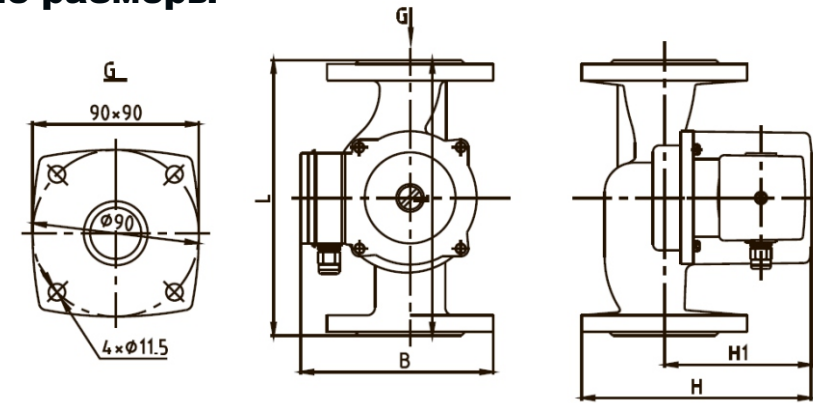
Модель	L	H	H1	B	G
CMS(L)25-4T1M	180	130	105	130	1 1/2"-1"
CMS(L)25-6T1M	180	130	105	130	1 1/2"-1"
CMS(L)25-8T1M	180	170	130	150	1 1/2"-1"
CMS(L)32-4T1M	130	130	105	130	2"-1 1/4" или 1 1/2"
CMS(L)32-6T1M	180	130	105	130	2"-1 1/4" или 1 1/2"
CMS(L)32-8T1M	180	170	130	150	2"-1 1/4" или 1 1/2"

Габаритные размеры

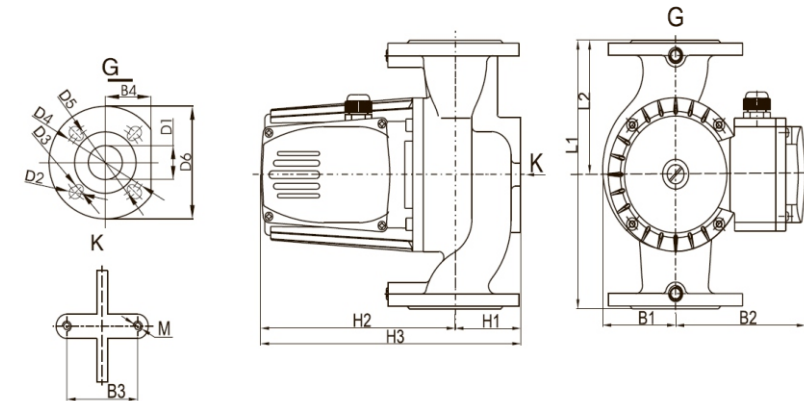


Модель	H1	H2	H3	L1	L2	B1	B2	B3
CMS(L)25-16T3M	54	232	286	230	115	80	154	80
	D1	G1	G2	M				
	12	1 1/4"	1"	M8				

Габаритные размеры

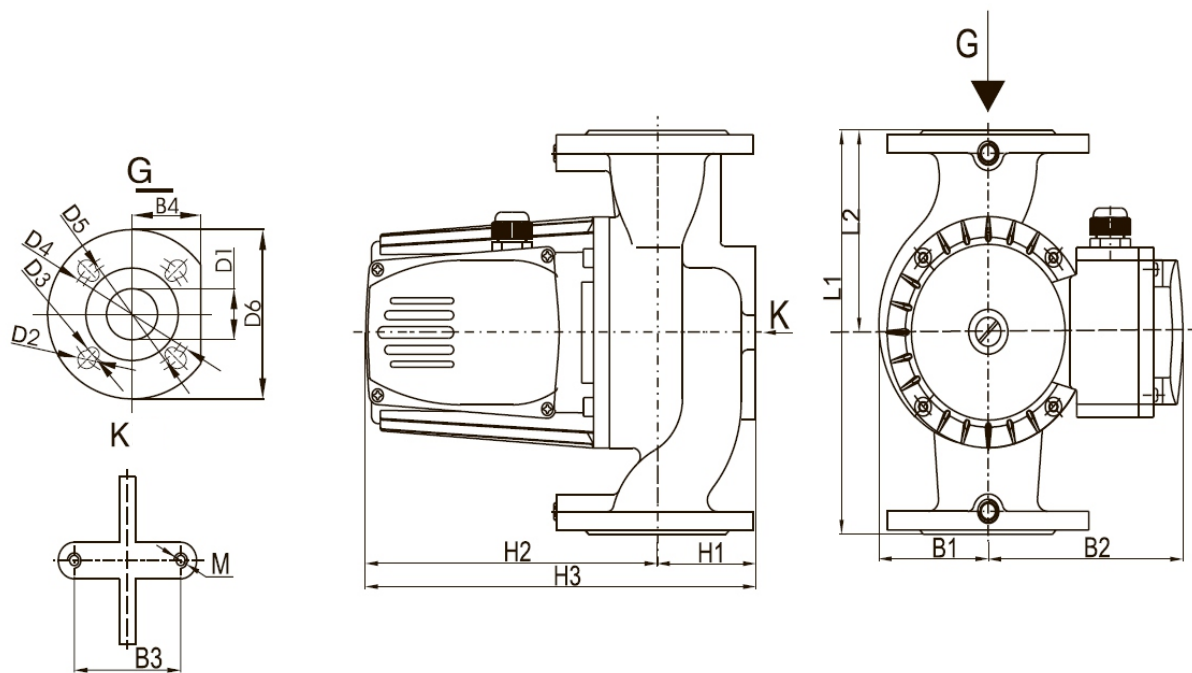


Модель	L	H	H1	B	G
CMS(L)32-8F1M	200	185	130	150	Dn32



Модель	H1	H2	H3	L1	L2	B1	B2	B3
CMS(L)40-12F3M	65	232	297	250	115	80	154	80
	B4	D1	D2	D3	D4	D5	D6	M
	62.5	40	17.5	13.5	110	100	150	M10

Габаритные размеры



Модель	H1	H2	H3	L1	L2	B1	B2	B3
CMS(L)40-16F3M	65	232	297	250	115	80	154	80
	B4	D1	D2	D3	D4	D5	D6	M
	62.5	40	17.5	13.5	110	100	150	M10

Габаритные размеры

Модель	H1	H2	H3	L1	L2	B1	B2	B3
CMS(L)50-12F3M	72	232	304	280	140	88	154	90
	B4	D1	D2	D3	D4	D5	D6	M
	75	50	17,5	13,5	125	110	165	M10
Модель	H1	H2	H3	L1	L2	B1	B2	B3
CMS(L)50-16F3M	72	257	329	280	140	88	154	90
	B4	D1	D2	D3	D4	D5	D6	M
	75	50	17,5	13,5	125	110	165	M10
Модель	H1	H2	H3	L1	L2	B1	B2	B3
CMS(L)65-12F3M	78	257	335	300	150	93	154	90
	B4	D1	D2	D3	D4	D5	D6	M
	76	65	17,5	13,5	145	130	185	M10
Модель	H1	H2	H3	L1	L2	B1	B2	B3
CMS(L)80-12F3M	88	257	345	360	150	93	154	90
	B4	D1	D2	D3	D4	D5	D6	M
	76	80	17,5	13,5	150	140	200	10

CMS(L)-Fr

Циркуляционный насос с частотным преобразователем



Описание

Данная серия циркуляционных насосов с мокрым ротором отличается встроенным частотным преобразователем.

Управление осуществляется с помощью цифрового сигнала низкого напряжения, что позволяет использовать насос для удовлетворения различных требований к производительности в различных системах.

Технические данные

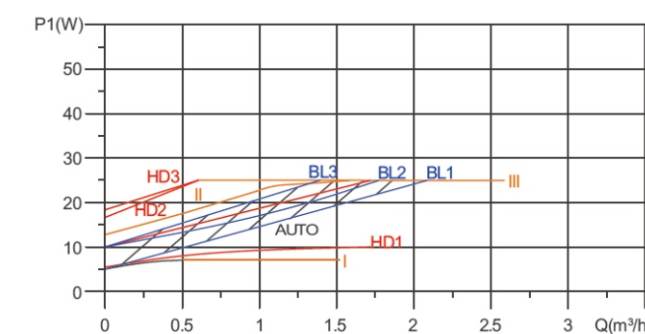
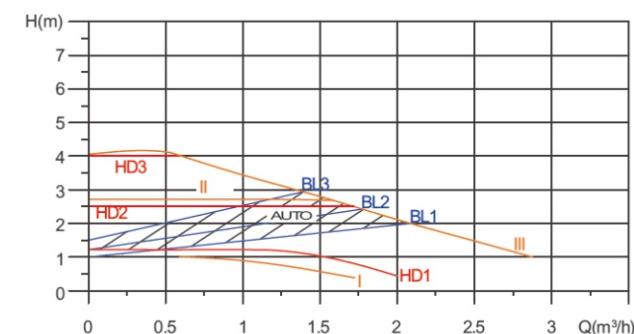
- Подача до 3,6 м³/ч;
- Напор до 6 м;
- Класс защиты: IP 44;
- Класс изоляции: H.

Условия эксплуатации

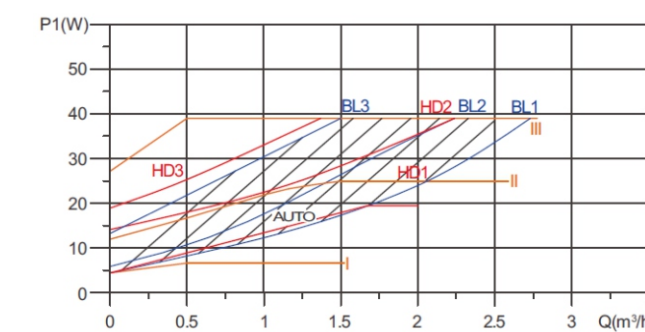
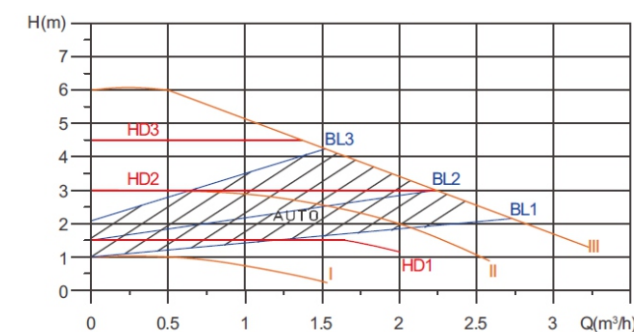
- Максимальное давление в системе: 1,0 МПа;
- Температура окружающей среды: 0°C ~ 70°C;
- Температура перекачиваемой жидкости: 2°C ~ 110°C;
- Влажность (RH): Max 95%;
- Температурный класс: Tf110.

Графические характеристики

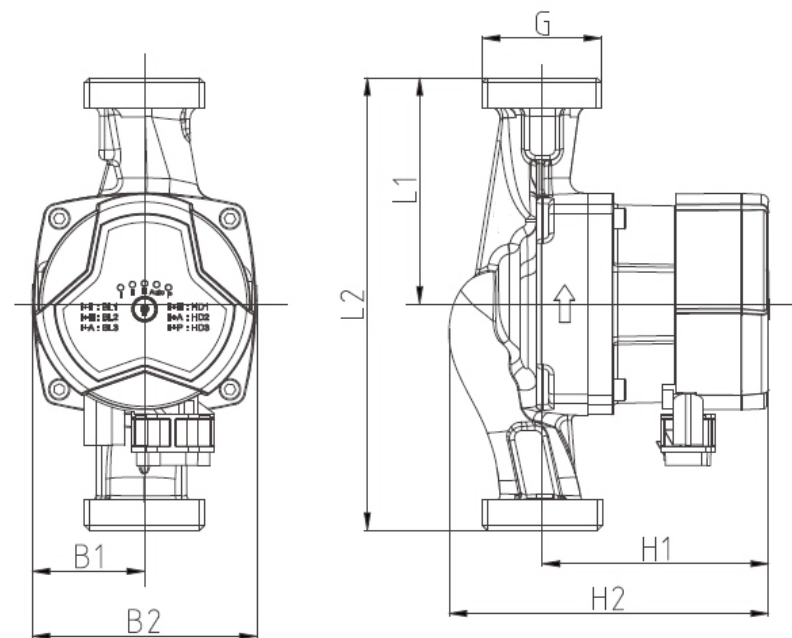
CMS(L)xx-4



CMS(L)xx-6



Габаритные размеры



Модель	L1	L2	B1	B2	H1	H2	G
CMS(L)25-4T1Fr	90	180	45	90	90	127	1 1/2"
CMS(L)25-6T1Fr	90	180	45	90	90	127	1 1/2"
CMS(L)32-4T1Fr	90	180	45	90	90	127	2"
CMS(L)32-6T1Fr	90	180	45	90	90	127	2"

Для заметок

Area for notes with horizontal dashed lines.

